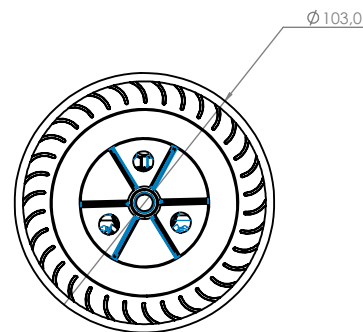
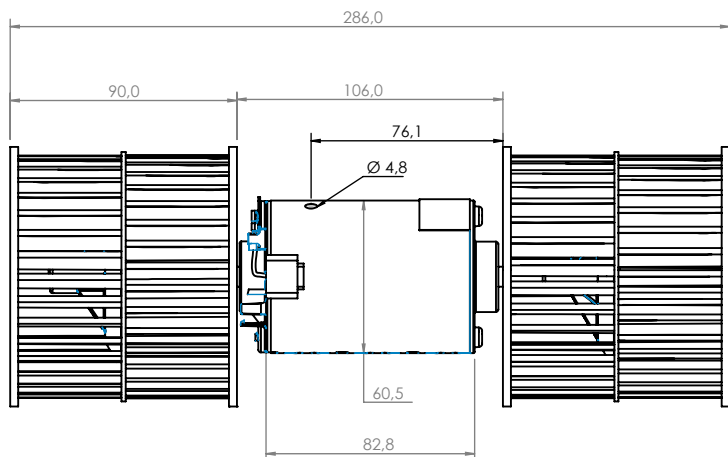


Technical  
Drawing

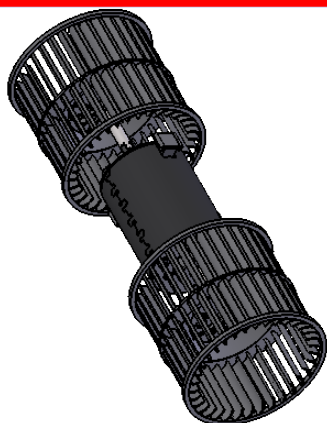
Desenho  
Técnico



Technical  
Specification

Especificação  
Técnica

Imagem  
Ilustrativa



101104412

Valores Nominais	
Tensão (V)	13

Pressão Static Pressione mm H2O	Vazão de ar Airflow Caudal de aire m³/h	Corrente elétrica Electric current Corrient elétrica A
40,00	0	8,90
35,00	237	9,60
30,00	383	10,70
25,00	508	11,50
20,00	558	12,00
15,00	671	12,50
10,00	722	13,20
5,00	753	13,60
0,00	783	14,10

101104424

Valores Nominais	
Tensão (V)	27

Pressão Static Pressione mm H2O	Vazão de ar Airflow Caudal de aire m³/h	Corrente elétrica Electric current Corrient elétrica A
50,00	0	2,50
45,00	309	4,20
40,00	404	5,00
35,00	541	5,60
30,00	609	6,40
25,00	651	6,80
20,00	687	7,30
15,00	724	7,80
10,00	759	8,00
5,00	822	8,50
0,00	846	8,70

NOTAS:

- Sistema troca rápida de escovas
- Máx. 2 trocas
- 1 velocidade
- Massa aprox. 1,050 kg

NOTES:

- Rapid system of brushes
- Max. 2 exchanges
- 1 speed
- Weight Approx. 1.050 kg